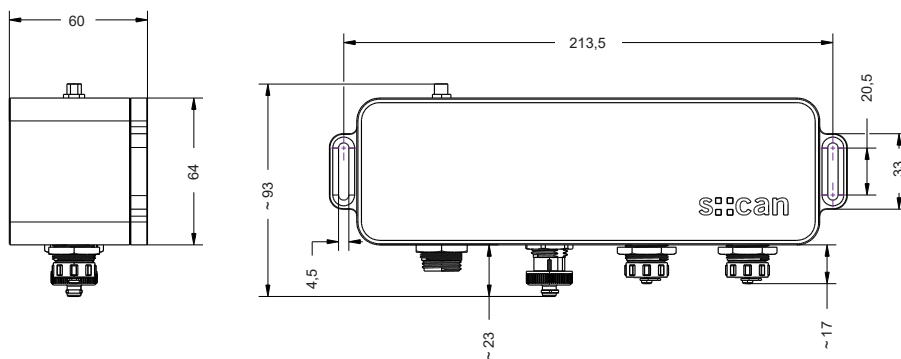


con::line

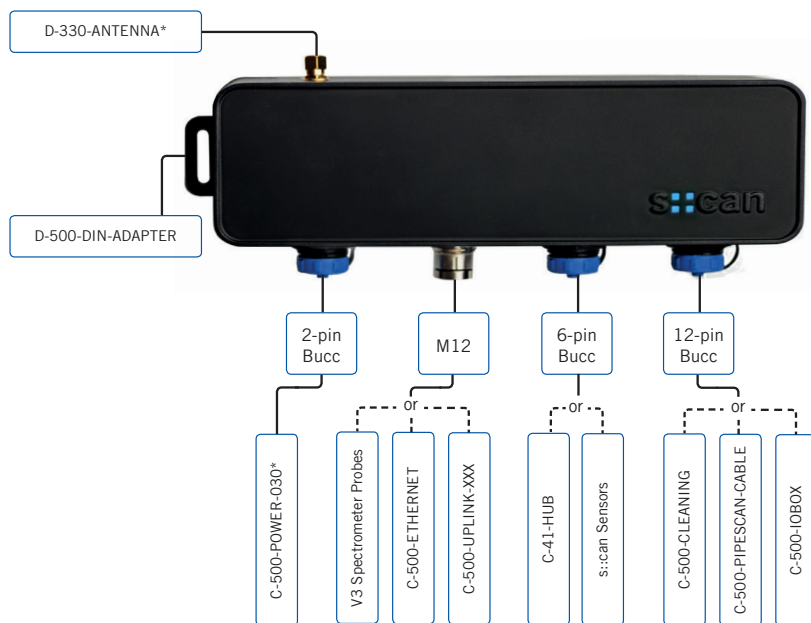
- Nouveau terminal basse consommation s::can, monitoring à distance
- Communication 4G sur n'importe quel système cloud connexions SFTP ou SCP sécurisées
- Connexion directe aux sondes s::can, pipe::scan et spectromètre V3
- Stockage des données de mesure jusqu'à un an
- Accès local au terminal via l'interface WLAN à l'aide de lo::Tool
- Liaison MODBUS TCP ou MODBUS RTU vers les systèmes SCADA



spécifications techniques			
mémoire interne	8 GB	puissance conso. (nominale)	1,5 W sans capteurs
interface capteurs s::can	modbus RTU par fiche connecteur à 6 broches (capteurs) et à 12 broches (pipe::scan)	consommation électrique (mode veille)	< 50 mW
interface pour capteurs autres fournisseurs	2 x entrées polyvalentes : courant OU tension OU comptage d'impulsions comptage d'impulsions	puissance conso. (max.)	20 W (aucun port de sortie analogique) 60 W (entièrement équipé)
connexion réseaux	connexion 4G LTE intégrée	SIM card format	size (1FF)
local operation	via lo::Tool par WLAN	data security	TLS 1.3, SSH encryption, hardware encryption of data
antennas	CELLULAR. 2J2124B-B05H with 3 m cable 4G / WLAN: built-in antenna	remote configuration	config file pull from server
antenna plug	SMA (fm)	supply outputs	1 x 12V 6 pin buccaneer, 4 x 12V 12 pin buccaneer (shared between sensors and cleaning devices), 1 x 5V 12 pin buccaneer individually switchable
frequency bands	GSM, DCS, WCDMA, LTE, GNSS	dimensions (l x h x p)	22,6 x 6,0 x 6,4 cm
interface SCADA	modbus RTU et TCP (par l'intermédiaire d'un connecteur M12)	boîtier	polyuréthane
cleaning device support	ruck::sack, auto::brush, cleaning valve	poids (min.)	approx. 500 g (1.1 lbs)
cloud transfer	CSV file push through SFTP, SCP REST API data pull	température de fonctionnement	-20 ... 60 °C
device updates	local or over the air update	installation / montage	montage mural direct montage sur rail avec adaptateurs
alimentation	externe fiche à 2 broches 9-18V DC, <1,5 A	indice de protection	IP67
		numéro d'article	D-500-012
		certified according to	RED, FCC, ISED, PTCRB

accessoires recommandés	
numéro d'article	article
S-500-08-IO	Io::Tool - s::can logiciel de surveillance pour 8 paramètres
D-500-DIN-ADAPTER	Kit de montage sur rail DIN (pour con::line)
C-500-CLEANING	adaptateur pour autobrush/ruck::sack/B44 valve de nettoyage pour con::line, IP68
C-500-ETHER-NET	boîte de distribution pour capteurs supplémentaires tels que i::scan, capteurs et sondes ISE (3 x IP67 modules de connexions, RS485, 12 VDC)
C-500-PIPES-CAN-CABLE	hub pipe::scan 12 pin Buccaneer, 10m cable
C-500-POWER-030	boîte de distribution pour capteurs supplémentaires tels que i::scan, capteurs et sondes ISE (3 x IP67 modules de connexions, RS485, 12 VDC)
C-500-UPLINK-010	boîte de distribution pour capteurs supplémentaires tels que i::scan, capteurs et sondes ISE (3 x IP67 modules de connexions, RS485, 12 VDC)
C-500-UPLINK-075	boîte de distribution pour capteurs supplémentaires tels que i::scan, capteurs et sondes ISE (3 x IP67 modules de connexions, RS485, 12 VDC)
C-500-IO-BOX	boîte d'adaptation 12 broches vers bornes de raccordement, câble de 0,5 m IP67, 2 presse-étoupes

connexions con::line



* Inclus dans la livraison