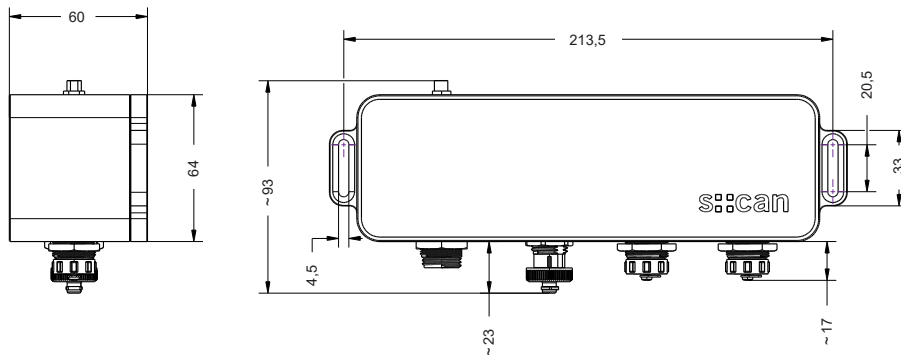


con::line

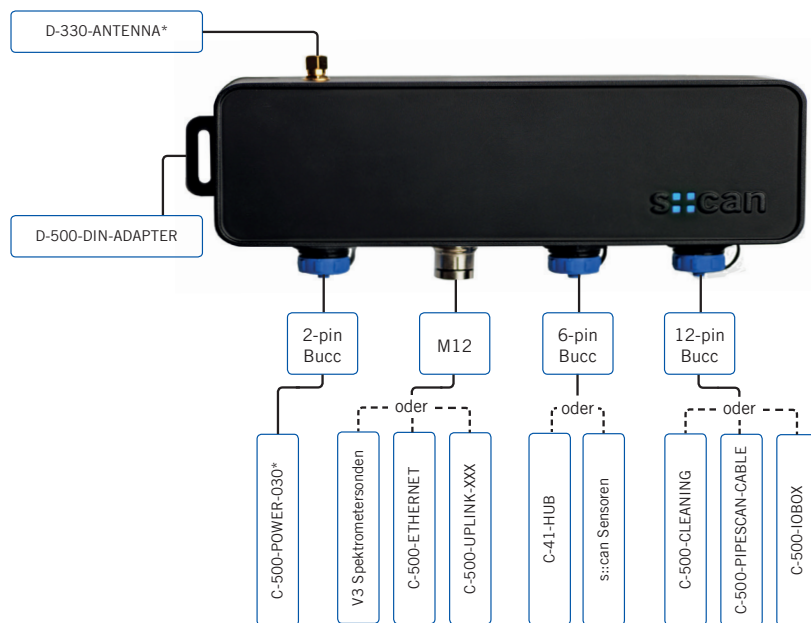
- Das Low-Power-Terminal von s::can für die batteriebetriebene Fernüberwachung der Wasserqualität
- 4G-Datenkommunikation zu jedem Cloud-System über sichere SFTP- oder SCP-Verbindungen
- Direkte Steckverbindung zu s::can pipe::scan und s::can Spektrometersonden
- On-Board-Speicherung von bis zu einem Jahr an Messdaten
- Lokaler Zugriff auf das Terminal über WLAN-Schnittstelle mit lo::Tool
- MODBUS TCP- oder MODBUS RTU-Uplink zu SCADA-Systemen



Technische Daten			
Integrierter Datenspeicher	8 GB	Leistungsaufnahme (typisch)	1,5 W ohne Sensoren
Steckverbindung zu s::can Sensoren	Modbus RTU über 6-Pin Buccaneer Stecker (Sensoren) und 12-Pin Buccaneer Stecker (pipe::scan)	Leistungsaufnahme (Schlafmodus)	< 50 mW
Schnittstelle zu Fremdsensoren	2 x Mehrzweck-Eingänge: Stromstärke ODER Spannung ODER Pulszähler	Leistungsaufnahme (max.)	20 W (ohne Analogausgänge) 60 W (voll ausgestattet)
Netzwerkverbindung	eingebaute 4G LTE Verbindung	SIM-Kartenformat	2FF
Lokaler Betrieb	lo::Tool über WLAN	Datensicherheit	TLS 1.3, SSH-Verschlüsselung, Hardware-Verschlüsselung von Daten
Antennen	Mobilfunk: 2J2124B-B05H mit 3 m Kabel WLAN: integrierte Antenne	Remote-Konfiguration	Konfigurationsdatei vom Server abrufen
Antennenstecker	SMA (fm)	Versorgungsausgänge	1 x 12 V 6-Pin Buccaneer, 4 x 12 V 12-Pin Buccaneer (geteilt zwischen Sensoren und Reinigungsgeräten), 1 x 5 V 12-Pin Buccaneer einzeln schaltbar
Frequenzbänder	GSM, DCS, WCDMA, LTE, GNSS	Abmessungen (BxHxT)	22,6 x 6,0 x 6,4 cm
Schnittstelle zu Leitsystemen	Modbus RTU und TCP (über M12 Stecker)	Gehäusematerial	Polyurethan
Unterstützung für Reinigungsgerät	ruck::sack, auto::brush, Reinigungsventil	Gewicht (mind.)	ca. 500 g
Cloud Transfer	CSV-Datenupload über SFTP, SCP REST API Datenabruf	Einsatzbereich Temperatur	-20 ... 60 °C
Gerätaktualisierung	Lokales oder Over-the-Air-Update	Installation / Montage	direkte Wandmontage, Hutschienenmontage mit Adapter
Spannungsversorgung	externer 2-Pin Buccaneer Stecker 9-18V DC, <1,5 A	Schutzart	IP67
		Artikelnummer	D-500-012
		Zertifiziert nach	RED, FCC, ISED, PTCRB

Empfohlenes Zubehör	
Artikelnummer	Artikelbezeichnung
S-500-08-IO	Io::Tool - Basis s::can Messstation Software für 8 Parameter
D-500-DIN-ADAPTER	DIN-Schienen-Montageset (für con::line)
C-500-CLEANING	Adapter für Auto::Brush/ruck::sack/B44 Reinigungsventil für con::line, IP69
C-500-ETHER-NET	Netzwerkadapterkabel 30 cm
C-500-PIPESCAN-CABLE	12 Pin Buccaneer zu pipe::scan Hub für con::line, 10 m Kabel
C-500-POWER-030	Stromversorgungskabel (con::line), 2 Pin Buccaneer (offene Enden), 3 m Kabel
C-	M12 Modbus/Ethernet zu SCADA für con::line (offene Enden), 1 m Kabel
C-	M12 modbus/ethernet zu SCADA für con::line (offene Enden), 7,5 m Kabel
C-500-IO-BOX	Adapter box 12 pin Buccaneer auf Klemmen, 0,5 m Kabel, IP67, 2 Kabeldurchführungen

con::line Anschlüsse



* Im Lieferumfang enthalten