

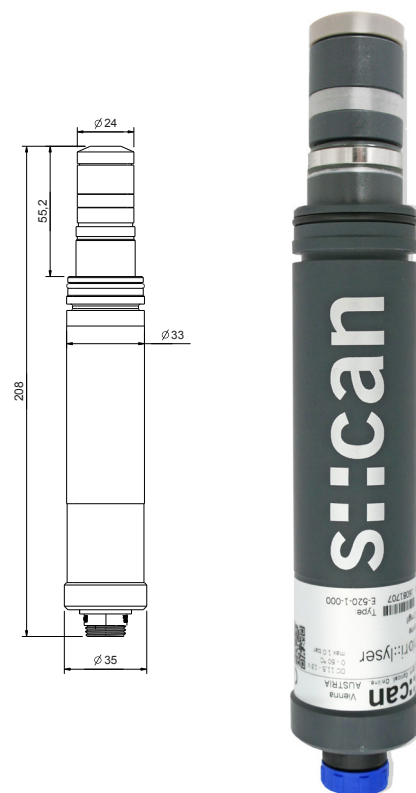
chlori::lyser

chlori::lyser™ mesure de chlore libre (Cl₂ + HOCl + OCl⁻)
(existe en version chlore total)

- plug and measure
- principe de mesure: ampérométrie (membrane couverte)
- idéal pour l'eau potable
- stable dans le temps et requiert une maintenance minimale
- changement annuel des membranes
- mesure stable en présence d'importantes fluctuations de pH, température et de débit
- compense les fluctuations du pH
plage de pH de 4 à 9 FCl, plage de pH de 4 à 12 TCl
- faible sensibilité aux tensioactifs
- calibration d'usine
- montage et mesure en cellule de mesure
- utilisation via s::can terminals & s::can software
- mesures de températures additionnelles

accessoires recommandés

numéro d'article	article
D-315-xxx	con::cube
S-11-xx-moni	logiciel moni::tool
F-45-four	chambre à circulation pour 4 sondes physiques
C-1-010-sensor	câble de connection pour sonde physique et ISE s::can, longueur : 1 m
E-525-1/2-KIT	electrolyte et membrane Chlore total (rechange)
E-520-1/2-KIT	electrolyte et membrane Chlore libre (rechange)



spécifications techniques

principe de mesure	ampérométrique	interface transmetteurs s::can	sys plug (IP67), RS485
détails du principe de mesure	système potentiostatique à 3 électrodes	boîtier	PVC inox 1.4571
résolution	E-520-1 et E-525-1: 0,001 mg/l E-520-2 et E-525-2: 0,01 mg/l	poids (min.)	150 g
instrument avec compensation automatique	température	dimensions (Ø x l)	35 x 208 mm
compensation automatique d'interférents	pH	température de fonctionnement	0 ... 45 °C
temps de réponse (T90)	2 Min.	pression de fonctionnement	0 ... 3 bar
intégration via	con::cube con::lyte con::nect	installation / montage	cellule de mesure
alimentation	9 ... 30 VDC	connexion process	connexion rapide/quick connect
puissance conso. (nominale)	0,5 W	débit recommandé	15 ... 30 l/h (dans cellule de mesure s::can)
puissance conso. (max.)	0,6 W	plage pH FCL	4 ... 9
		plage pH TCL	4 ... 12
		conformité - EMC	EN 61326-1
		température de stockage	0 ... 45 °C

plage de mesure

		paramètre			numéro d'article
		chlore libre [mg/l]	chlore total [mg/l]	température [°C]	
chlori::lyser (FCL)	min.	0		0	E-520-1-000
	max.	2		45	
chlori::lyser (FCL)	min.	0		0	E-520-2-000
	max.	20		45	
chlori::lyser (FCL)	min.		0	0	E-525-1-000
	max.		2	45	
chlori::lyser (FCL)	min.		0	0	E-525-2-000
	max.		20	45	