

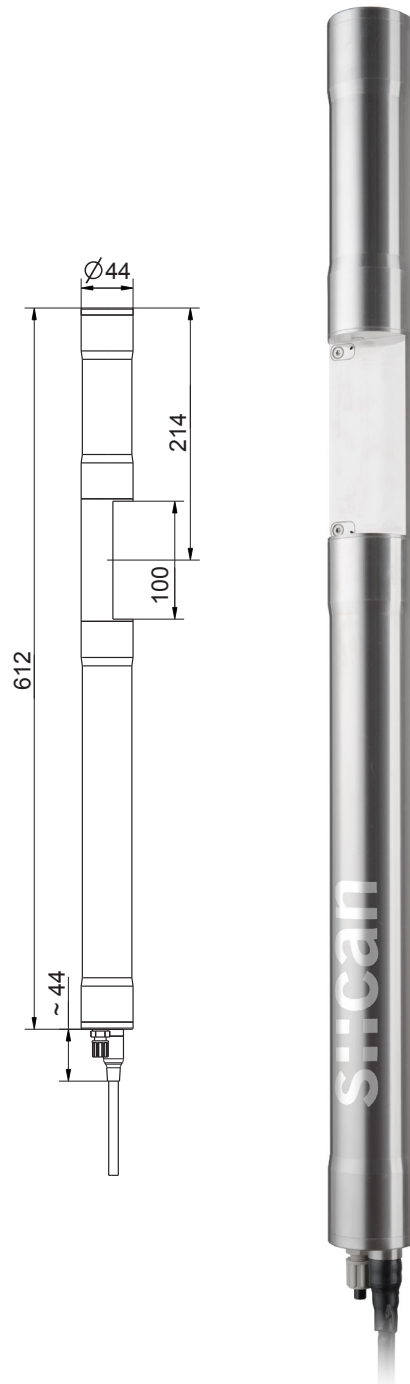
## spectro::lyser™ (UV)

spectro::lyser™ UV misst je nach Anwendung eine individuelle Auswahl aus: NO<sub>2</sub>-N, AFS (est), Trübung (est), NO<sub>3</sub>-N, CSB, BSB, TOC, UV254, BTX, Fingerprints und Spektral-Alarme, Temperatur und Druck

- s::can plug & measure
- Messprinzip: Spektrometrie über den UV Bereich (190-390 nm)
- Multiparametersonde
- Ideal für Oberflächenwasser, Grundwasser, Trinkwasser und Abwasser
- Langzeitstabil und wartungsfrei im Betrieb
- Vorkalibriert ab Werk, lokale Mehrpunkt-Kalibration möglich
- Automatische Reinigung mittels Druckluft oder Bürste/ruck::sack
- Montage und Messung direkt im Medium (InSitu) oder in Durchflussarmatur (Messstation)
- Bedienung via s::can Terminals & s::can Software
- Änderung der Pfadlänge auf 15 mm oder 5 mm möglich
- Einfache Montage, keine Verzopfung

### Empfohlenes Zubehör (Trinkwasser)

Artikelnummer	Artikelbezeichnung
D-330-xxx	con::cube V3
A-005-s	Einsätze für Optische Pfadlänge 5 mm, Edelstahl
A-015-s	Einsätze für Optische Pfadlänge 15 mm, Edelstahl
B-32-xxx	s::can Kompressor
B-44	Reinigungsventil
B-44-2	
F-120-V3	Halterung s::can Spektrometersonde V3 & V2, vertikale Montage
F-446-2	Durchflussarmatur autobrush - für spectro::lyser™ Pfadlänge 100mm
S-11-xx-moni	moni::tool Software



### Technische Daten

Messprinzip	UV Spektrometrie 190 - 390 nm	Gehäusematerial	Edelstahl 1.4404
Messprinzip Detail	Xenon Blitzlampe, 256 Photodioden	Fenstermaterial	Optische Pfadlänge 15 ... 0,5 mm: Saphir Optional: Optische Pfadlänge 100 ... 5 mm: Quarz
Automatische Kompensation Instrument	Zweistrahl, gesamtes Spektrum	Gewicht (mind.)	3,4 kg (inkl. Kabel)
Automatische Kompensation Querempfindlichkeiten	Trübung / Feststoffe / organische Substanzen	Abmessungen (Ø x L)	Optische Pfadlänge 100 mm: 44 x 612 mm / 656 mm Optische Pfadlänge 35 ... 0,5 mm: 44 x 547 mm / 591 mm
vorkalibriert ab Werk	alle Parameter	Einsatzbereich Temperatur	0 ... 45 °C
Messgenauigkeit Standardlösung (>1 mg/l)	NO <sub>3</sub> -N: +/- 2% +1/OPL[mg/l]* CSB-KHP: +/-2% +10/OPL[mg/l]* (* OPL ... optische Pfadlänge in mm)	Einsatzbereich Druck	0 ... 5 bar
Zugriff auf Rohsignale	Zugriff auf alle Spektren	Drucksichere Spezifikation (optional)	10 bar
Referenzlösung / -medium	Destilliertes Wasser	Explosionssichere Spezifikation (optional)	RL 2014/34/EU, TÜV-A 12ATEX0001 X ATEX Kennzeichnung: II 2 G Ex db IIC T6 Gb
Integrierter Datenspeicher	656 KB	Installation / Montage	getaucht oder im Bypass
Integrierter Temperatursensor	-10 ... 50 °C	Fliessgeschwindigkeit	3 m/s (max.)
Auflösung Temperatursensor	0,1 °C	Mechanische Stabilität	30 Nm
Integrierter Drucksensor (optional)	0 ... 1,2/2/11 bar	Schutzart	IP68
Auflösung Drucksensor	1:1000 vom Messbereich	Automatische Reinigung	Medium: Druckluft oder Autobrush zulässiger Druck: 3 ... 6 bar
Anbindung via	con::cube con::lyte con::nect	Lagertemperatur	-10 ... 50 °C
Spannungsversorgung	11 ... 15 VDC	Konformität - EMV	EN 61326-1, EN 61326-2-3
Leistungsaufnahme (typisch)	4,2 W	Konformität - Sicherheit	EN 61010-1
Leistungsaufnahme (max.)	20 W	Standardgarantie	2 Jahre
Steckverbindung zu s::can Terminals	MIL connector, RS485	Erweiterte Garantie (optional)	3 Jahre
Schnittstelle zu Fremdterminals	con::nect inkl. Gateway ModbusRTU		
Kabellänge	7,5 m fixes Kabel (-075) oder 1 m fixes Kabel (-010)		
Kabeltype	PU Mantel		



**Grundwasser**

		Parameter					Artikelnummer
		Trübung est [NTU/FTU]	TOC [mg/l]	NO <sub>2</sub> -N [mg/l]	NO <sub>3</sub> -N [mg/l]	UV254 [Abs/m]	
spectro:lyser™ UV (Trübung est, NO <sub>3</sub> -N, TOC, UV254, NO <sub>2</sub> -N)	Min.	0	0	0	0	0	Sp2-035-p0-sNO-010 / -075 (inkl. Globale Kalibration g2)
	Max.	85	20	5	20	70	

**Oberflächenwasser**

		Parameter					Artikelnummer
		Trübung est [NTU/FTU]	TOC [mg/l]	NO <sub>2</sub> -N [mg/l]	NO <sub>3</sub> -N [mg/l]	UV254 [Abs/m]	
spectro:lyser™ UV (Trübung est, NO <sub>3</sub> -N, TOC, UV254, NO <sub>2</sub> )	Min.	0	0	0	0	0	Sp2-035-p0-sNO-010 / -075 (inkl. Globale Kalibration r2)
	Max.	85	30	5	15	70	
spectro:lyser™ UV (Trübung est, NO <sub>3</sub> -N, TOC, UV254, NO <sub>2</sub> )	Min.	0	0	0	0	0	Sp2-015-p0-sNO-010 / -075 (inkl. Globale Kalibration r2)
	Max.	200	60	15	35	165	
spectro:lyser™ UV (Trübung est, NO <sub>3</sub> -N, TOC, UV254, NO <sub>2</sub> -N)	Min.	0	0	0	0	0	Sp2-005-p0-sNO-010 / -075 (inkl. Globale Kalibration r2)
	Max.	600	180	40	100	500	

**Trinkwasser**

		Parameter					Artikelnummer
		Trübung est [NTU/FTU]	TOC [mg/l]	NO <sub>2</sub> -N [mg/l]	NO <sub>3</sub> -N [mg/l]	UV254 [Abs/m]	
spectro:lyser™ UV (Trübung est, NO <sub>2</sub> -N, NO <sub>3</sub> -N, TOC, DOC, UV254)	Min.	0	0	0	0	0	Sp2-100-p0-sNO-010 / -075 (inkl. Globale Kalibration d2)
	Max.	30	8	2	7	25	