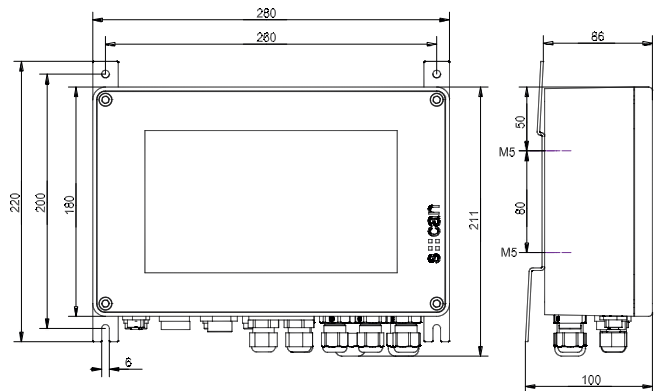


con::cube V3

- s::can High-End IoT (Internet of Things) Bedien- gerät basierend auf einem Industrie-PC, IP65
- Farbiges 9“ Breitbild-Display mit Touchscreen
- Intuitive Benutzeroberfläche, informative Visualisierung & einfache Bedienung: Zeitreihen, optische Spektren und alle Ereignisse in Klartext
- Sensor- und Stationsmanagement von bis zu 64 Parametern: automatische Reinigung, Datenlogger, Probenahme und Kalibrierung (incl. Historie und Multipoint-Kalibrierung), Sensorfunktionscheck, Benutzerverwaltung und einfacher Datentransfer
- Energieeffizienter Betrieb mit weniger als 3 Watt Stromverbrauch (bei 15 min. Messintervall): Weitbereichs AC und DC Varianten
- IoT und M2M (Machine to Machine) Konnektivität: 1000 Mb/s Ethernet, 300 Mb/s WLAN und optional weltweite LTE, HSPH+, GSM 4G Schnittstelle, Fernzugriff (https) und Datentransfer in die Cloud via (S)FTP, SSH und RSYNC
- Prozessschnittstellen zu SCADA über Modbus RTU/ TCP, SDI-12, Profibus DP, analog 0/4-20 mA und Relais-Ausgänge
- Einbindung von Drittgeräten über analoge 0/4-20 mA und digitale (solid state) Eingänge, Modbus RTU/TCP
- leicht erweiterbar & alle moni::tool Features verfügbar: 8 Steckplätze für I/Os, moni::tool Software vorinstalliert, zusätzliche Features wie z.B. online Datenvalidierung und Ereigniserkennung optional erweiterbar



Fixes Zubehör

Artikelnummer	Artikelbezeichnung
S-11-04-MONI	moni::tool - Basis s::can Messstation Software für 4 Parameter
D-303-LX	Lizenz für Linux Applikation (obligat mit D-330)
D-315-out-relay	4 digitale Ausgänge (Ausgangsmodul), liefert 4 konfigurierbare Relaisausgänge 1A
D-315-out-SDI12	SDI 12 (Ausgangsmodul), liefert SDI 12 zum Datentransfer (Leitsysteme)
D-315-out-mA	2 analoge Ausgänge (Ausgangsmodul), liefert 2 analoge Ausgänge zum Datentransfer (Leitsysteme)
D-315-in-mA	2 analoge Eingänge (Eingangsmodul), liefert 2 analoge Eingänge (4-20mA) zur Integration von Messergebnissen von Fremdgeräten
D-315-in-relay	digitale Eingänge (Eingangsmodul), liefert 2 digitale Eingänge (5-24V) zur Integration der Messergebnisse von Fremdgeräten
D-315-out-pro-fibus	Profibus DP (Ausgangsmodul), liefert Profibus DPV0 zum Datentransfer (Leitsysteme)

Technische Daten

Einbindung von	1 x s::can Spektrometersonde und 4 x s::can Sensoren oder ISE Sonden
Anzeige	Farb-Display 9" TFT
Funktionsanzeige	4 x LED
Bedienung	integrierter Touch-screen (optional) Ethernet - Browser oder VNC WIFI - Browser oder VNC USB (keyboard, mouse) 4G Modem (optional)
Betriebssystem	Linux
Arbeitsspeicher	2 GB RAM
Integrierter Datenspeicher	16 GB
Steckverbindung zu Spektrometersonde	M12 RSTS 8Y (IP67), RS485, Ethernet
Steckverbindung zu s::can Sensoren	4 x sys plug, RS485
Schnittstelle zu Fremdsensoren	Modbus RTU/TCP, anlaoge Eingänge
Netzwerkverbindung	802.11n a/b/g WIFI 300Mb/s Ethernet LAN 1 Gb/s weltweit 4G (optional)
Schnittstelle zu Leitsystemen	Modbus RTU/TCP, Profibus DP (optional), SDI-12 (optional), analoge Ausgänge
Datentransfer	via SSH, FTP, TML (XML) und USB stick
Fernbedienung	via http

Spannungsversorgung	D-330-230: 100 ... 240 VAC D-330-024: 10 ... 36 VDC
Leistungsaufnahme (typisch)	1,5 W (im Sleep-Modus) 10 W (ohne Analogausgänge) 30 W (voll ausgestattet)
Leistungsaufnahme (max.)	20 W (ohne Analogausgänge) 60 W (voll ausgestattet)
Erdung	<0,5 Ohm zum Prozessmedium
Analoge Ausgänge	bis zu 8x2 x 0/4-20 mA
Analoge Eingänge	bis zu 8x2 x 0/4-20 mA
Ausgänge automatische Reinigung	2
Digitale Eingänge	bis zu 8x2 x 14 VDC
Relaisausgänge	4 x 2A (500 VAC)
Summenstörrelais	1 x 2A (500 VAC)
Abmessungen (BxHxT)	280 x 209 x 85 mm
Gehäusematerial	Aluminiumlegierung, Pulverbeschichtet
Gewicht (mind.)	4 kg
Einsatzbereich Temperatur	-20 ... 50 °C
Lagertemperatur	-20 ... 60 °C
Lagerung Luftfeuchtigkeit	5 ... 90 %
Schutzart	IP65
Konformität - EMV	EN 61326-1
Konformität - Sicherheit	IEC/EN/UL/CSA 61010-1 IEC/EN/UL/CSA 61010-2-201 IEC/EN 60529
Artikelnummer 24V	D-330-024
Artikelnummer 230V	D-330-230

Empfohlenes Zubehör

Artikelnummer	Artikelbezeichnung
C-31-eu	Optionales 2 m Stromversorgungskabel
C-31-us	Optionales 2 m Stromversorgungskabel
D-330-antenna-pro	Externe Weitbereichs-Antenne, Option für con::cube, inkl. 3 m Verlängerungskabel
D-330-ANTENNA-PLUG	Internes Antennenkabel und-stecker Option für con::cube
D-330-ANTENNA-CABLE	10 m Antennen-Verlängerungskabel
S-11-AUTOSAMPLER	monitool - Automatischer Probenehmer
S-11-BASIC-PLC	moni::tool - SPS Funktionen (Zeitsteuerung, Taktung, Custom Bits)
S-11-CAMERA	moni::tool - Kameraintegration
S-11-DATA-EXPORT	moni::tool - Automatischer Datentransfer (über SSH, FTP, TML)
S-11-FREE-FORMULA	moni::tool - Freie mathematische Formel
S-11-SMS	moni::tool - SMS Mitteilung
S-14-VALI	vali::tool - s::can Software zur Datenvalidierung
S-15-ANA	ana::tool - s::can Event Detection Software
F-51	Wetterschutzdach für s::can Terminals
S-20-MVA	Komplettlizenz mit allen moni::tool Modulen, vali::tool und ana::tool
D-330-4GLX	Weltweite 4G-Internetverbindung über 7-Band HSPA+ (21 Mbit/s/5,7 Mbit/s)