

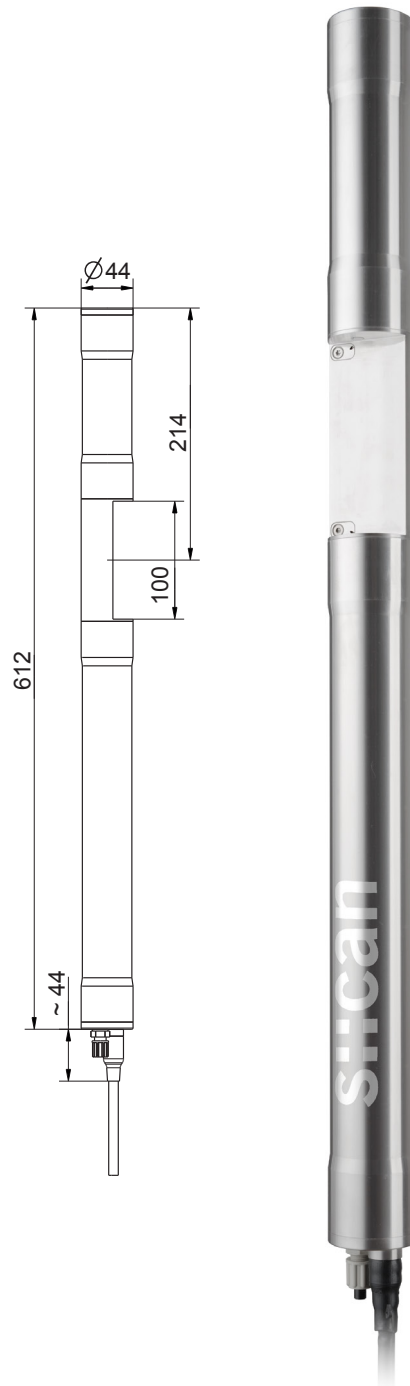
## spectro::lyser™ (UV)

根据应用情况, spectro::lyser™ UV 可监测以下参数: NO<sub>2</sub>-N,  
NO<sub>3</sub>-N、COD、BOD、TOC、UV254、NBTX、指纹图和光谱报警、温度和压力

- s::can 即插即测
- 测量原理: UV段( 190-390nm)的光谱法
- 多参数探头
- 适用于地表水、地下水、饮用水和污水
- 长期稳定且免维护的运行
- 出厂前预校准
- 带压缩空气的自动清洗
- 直接在水中安装测量( 浸没式)或通过流通管道安装( 监测站)
- 通过s::can控制终端和s::can软件进行操作
- 可以在15mm 或5mm之间选择精确耐用的光程口径插件
- 易于安装, 无堵塞

### 推荐使用的附件

部件号	产品名称
A-005-s	光程口径5mm的插件, 不锈钢
A-015-s	光程口径15mm的插件, 不锈钢
B-32-xxx	空气压缩机
B-44	清洗阀
B-44-2	
D-330-xxx	con::cube V3
F-120-V3	s::can V3 和 V2 光谱探头载体, 垂直安装
F-446-2	带自动清洗刷的测量槽 - 用于spectro::lyser 100 mm光程口径
S-11-xx-moni	moni::tool 软件



**技术参数**

测量原理	紫外光谱测量范围 190 - 390 nm
详细的测量原理	闪烁氙灯, 256 个光二极管
自动补偿仪	双光束测量, 全光谱
交叉灵敏度自动补偿	浊度/固体颗粒/有机物质
出厂前进行预校准	所有参数
标准溶液准确度 (>1 mg/l)	NO <sub>3</sub> -N: +/- 2% +1/OPL[mg/l]* COD-KHP: +/-2% +10/OPL[mg/l]* (* OPL ... 以mm为单位的光学长度)
获取原始信号	获取光谱信息
参考标准	蒸馏水
内置存储器	656 KB
集成温度传感器	-10 ... 50 °C
温度传感器分辨率	0.1 °C
集成压力传感器(可选)	0 ... 1.2/2/11 bar
压力传感器分辨率	测量范围的1:1000
集成方式	con::cube con::lyte con::nect
电源	11 ... 15 VDC
功耗(典型)	4,2 W
功耗(最大)	20 W
与 s::can 控制终端的接口连接	MIL 连接器 (IP67), RS485
与第三方控制终端的接口	con::nect 电脑/压缩空气链接终端包 含网关 modbus RTU
电缆长度	7.5 m 固定电缆 (-075) 或 1 m 固定电缆 (-010)
电缆类型	PU 夹套
外壳材料	不锈钢 1.4404

窗口材料	光程口径长度 15 ... 0.5 mm: 蓝宝石 可选: 光程口径长度h 100 ... 5 mm: 熔融石英 (UV级别)
重量(最小值)	3.4 kg( 包含电缆 )
尺寸(直径 x 长)	光程口径长度 100 mm: 44 x 612 mm / 656 mm 光程口径长度 35 ... 0.5 mm: 44 x 547 mm / 591 mm
工作温度	0 ... 45 °C
工作压力	0 ... 5 bar
高压技术规格	10 bar
防爆技术规格(可选)	RL 2014/34/EU, T V-A16 ATEX 3001Q ATEX 标志: II 2 G Ex db IIC T6 Gb
安装 / 固定	浸没或在旁通(流通管道)中
流速	3m/s(最大值)
机械稳定性	30 Nm
防护等级	IP68
自动清洗	介质: 压缩空气或电动刷 允许压力: 3 ... 6 bar
储存温度	-10 ... 50 °C
符合电磁兼容性标准	EN 61326-1, EN 61326-2-3
符合安全性标准	EN 61010-1
标准质保	2 年
延长质保( 可选 )	3 年



## 地下水

		参数					部件号
		浊度测试 [NTU/FTU]	TOC [mg/l]	NO <sub>2</sub> -N [mg/l]	NO <sub>3</sub> -N [mg/l]	UV254 [Abs/m]	
spectro::lyser™ UV (浊度、NO <sub>3</sub> -N、TOC、UV254t、NO <sub>2</sub> -N)	最小值	0	0	0	0	0	Sp2-035-p0-sNO-010 / -075 (包括全球校准系统 g2)
	最大值	85	20	5	20	70	

## 地表水

		参数					部件号
		浊度测试 [NTU/FTU]	TOC [mg/l]	NO <sub>2</sub> -N [mg/l]	NO <sub>3</sub> -N [mg/l]	UV254 [Abs/m]	
spectro::lyser™ UV (浊度、NO <sub>3</sub> -N、TOC、UV254t、NO <sub>2</sub> )	最小值	0	0	0	0	0	Sp2-035-p0-sNO-010 / -075 (包括全球校准系统 r2)
	最大值	85	30	5	15	70	
spectro::lyser™ UV (浊度、NO <sub>3</sub> -N、TOC、UV254t、NO <sub>2</sub> )	最小值	0	0	0	0	0	Sp2-015-p0-sNO-010 / -075 (包括全球校准系统 r2)
	最大值	200	60	15	35	165	
spectro::lyser™ UV (浊度、NO <sub>3</sub> -N、TOC、UV254t、NO <sub>2</sub> -N)	最小值	0	0	0	0	0	Sp2-005-p0-sNO-010 / -075 (包括全球校准系统 r2)
	最大值	600	180	40	100	500	

## 饮用水

		参数					部件号
		浊度测试 [NTU/FTU]	TOC [mg/l]	NO <sub>2</sub> -N [mg/l]	NO <sub>3</sub> -N [mg/l]	UV254 [Abs/m]	
spectro::lyser™ UV (浊度、NO <sub>2</sub> -N、NO <sub>3</sub> -N、TOC、DOC、UV254t)	最小值	0	0	0	0	0	Sp2-100-p0-sNO-010 / -075 (包括全球校准系统 d2)
	最大值	30	8	2	7	25	