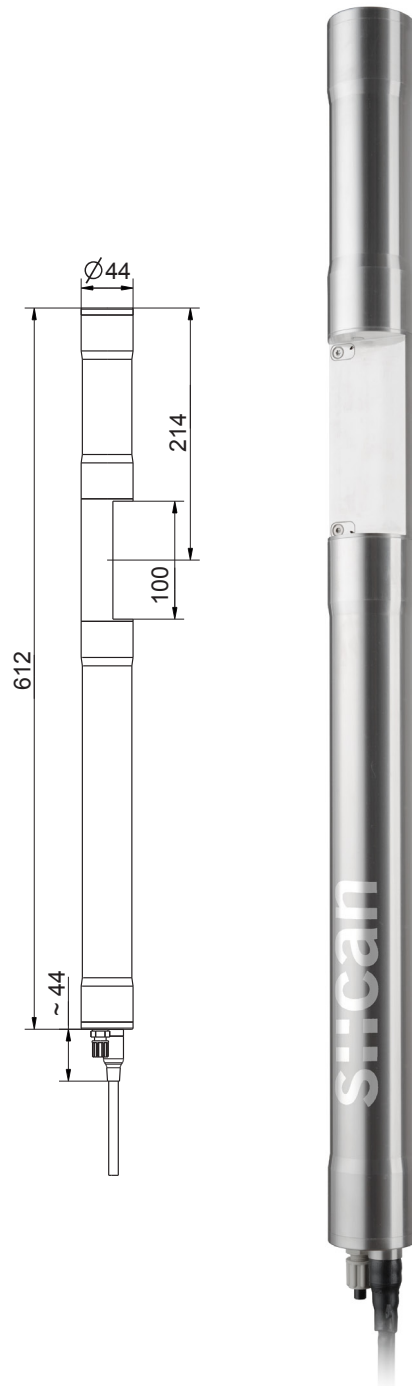


spectro::lyser™

spectro::lyser™ UV misst je nach Anwendung eine individuelle Auswahl aus: AFS (est), Trübung (est), NO₃-N, CSB, BSB, TOC, UV254, NO₂-N, BTX, Fingerprints und Spektral-Alarme, Temperatur und Druck

spectro::lyser™ UV-Vis misst je nach Anwendung eine individuelle Auswahl aus: AFS, Trübung, NO₃-N, CSB, BSB, TOC, DOC, UV254, Farbe, BTX, O₃, HS-, AOC, Fingerprints und Spektral-Alarme, Temperatur und Druck

- s::can plug & measure
- Messprinzip: UV-Vis Spektrometrie über den gesamten Bereich (190-750 nm oder 190-390 nm)
- Multiparametersonde
- Ideal für Oberflächenwasser, Grundwasser, Trinkwasser und Abwasser
- Langzeitstabil und wartungsfrei im Betrieb
- Vorkalibriert ab Werk, lokale Mehrpunkt-Kalibration möglich
- Automatische Reinigung mittels Druckluft oder Bürste/ruck::sack
- Montage und Messung direkt im Medium (InSitu) oder in Durchflussarmatur (Messstation)
- Bedienung via s::can Terminals & s::can Software
- Änderung der Pfadlänge auf 15 mm oder 5 mm möglich
- Einfache Montage, keine Verzopfung



Empfohlenes Zubehör (Trinkwasser)

Artikelnummer	Artikelbezeichnung
A-005-s	Einsätze für Optische Pfadlänge 5 mm, Edelstahl
A-015-s	Einsätze für Optische Pfadlänge 15 mm, Edelstahl
B-32-xxx	s::can Kompressor
B-44	Reinigungsventil
B-44-2	
D-315-xxx	con::cube
F-110-spectro	Halterung s::can Spektrometersonden
F-120-spectro	Halterung s::can Spektrometersonden
F-446-2	Durchflussarmatur autobrush - für spectro::lyser™ Pfadlänge 100mm
S-11-xx-moni	moni::tool Software

Technische Daten

Messprinzip	UV-Vis Spektrometrie 190 - 750 nm UV Spektrometrie 190 - 390 nm	Kabeltype	PU Mantel
Messprinzip Detail	Xenon Blitzlampe, 256 Photodioden	Gehäusematerial	Edelstahl 1.4404
Automatische Kompensation Instrument	Zweistrahl, gesamtes Spektrum	Fenstermaterial	Optische Pfadlänge 15 ... 0,5 mm: Saphir Optional: Optische Pfadlänge 100 ... 5 mm: Quarz
Automatische Kompensation Querempfindlichkeiten	Trübung / Feststoffe / organische Substanzen	Gewicht (mind.)	3,4 kg (inkl. Kabel)
vorkalibriert ab Werk	alle Parameter	Abmessungen (Ø x L)	Optische Pfadlänge 100 mm: 44 x 612 mm / 656 mm Optische Pfadlänge 35 ... 0,5 mm: 44 x 547 mm / 591 mm
Messgenauigkeit Standardlösung (>1 mg/l)	NO ₃ -N: +/- 2% +1/OPL[mg/l]* CSB-KHP: +/-2% +10/OPL[mg/l]* (* OPL ... optische Pfadlänge in mm)	Einsatzbereich Temperatur	0 ... 45 °C
Zugriff auf Rohsignale	Zugriff auf alle Spektren	Lagertemperatur	-10 ... 50 °C
Referenzlösung / -medium	Destilliertes Wasser	Einsatzbereich Druck	0 ... 5 bar
Integrierter Datenspeicher	656 KB	Drucksichere Spezifikation (optional)	10 bar
Integrierter Temperatursensor	-10 ... 50 °C	Explosionssichere Spezifikation (optional)	RL 2014/34/EU TÜV-A 12ATEX0001X
Auflösung Temperatursensor	0,1 °C	Installation / Montage	getaucht oder im Bypass
Integrierter Drucksensor (optional)	0 ... 1,2/2/11 bar	Fliessgeschwindigkeit	3 m/s (max.)
Auflösung Drucksensor	1:1000 vom Messbereich	Mechanische Stabilität	30 Nm
Anbindung via	con::cube con::lyte con::nect	Schutzart	IP68
Spannungsversorgung	11 ... 15 VDC	Automatische Reinigung	Medium: Druckluft oder Autobrush zulässiger Druck: 3 ... 6 bar
Leistungsaufnahme (typisch)	4,2 W	Konformität - EMV	EN 61326-1, EN 61326-2-3
Leistungsaufnahme (max.)	20 W	Konformität - Sicherheit	EN 61010-1
Steckverbindung zu s::can Terminals	MIL connector (IP67), RS485	Standardgarantie	2 Jahre
Schnittstelle zu Fremdterminals	con::nect inkl. Gateway ModbusRTU	Erweiterte Garantie (optional)	3 Jahre
Kabellänge	7,5 m fixes Kabel (-075) oder 1 m fixes Kabel (-010)		



Grundwasser

		Parameter											Artikelnummer
		Trübung [NTU/FTU]	Trübung est [NTU/FTU]	NO ₃ -N [mg/l]	NO ₂ -N [mg/l]	TOC [mg/l]	DOC [mg/l]	UV254 [Abs/m]	UV254 f [Abs/m]	Farbe (app) [Hazen]	Farbe (tru) [Hazen]	H ₂ S [mg/l]	
spectro:lyser™ UV (Trübung est, NO ₃ -N, TOC, UV254, NO ₂ -N)	Min.		0	0	0	0		0					Sp2-035-p0-sNO-010 / -075 (inkl. Globale Kalibration g2)
	Max.		170	20	5	20		70					
spectro:lyser™ UV-Vis (Trübung, NO ₃ -N, TOC, DOC, H2S)	Min.	0		0	0	0	0				0		Sp1-035-p0-sNO-010 / -075 (inkl. Globale Kalibration g5)
	Max.	170		20	20	15					20		
spectro:lyser™ UV-Vis (Trübung, NO ₃ -N, TOC, DOC, UV254, Hazen)	Min.	0		0	0	0	0		0	0			Sp1-035-p0-sNO-010 / -075 (inkl. Globale Kalibration g7)
	Max.	170		20	20	15	70		300	200			
spectro:lyser™ UV-Vis (Trübung, NO ₃ -N, TOC, DOC, UV254, UV254f)	Min.	0		0	0	0	0	0					Sp1-035-p0-sNO-010 / -075 (inkl. Globale Kalibration g1)
	Max.	170		20	20	15	70	55					

Oberflächenwasser

		Parameter											Artikelnummer
		Trübung [NTU/FTU]	Trübung est [NTU/FTU]	NO ₃ -N [mg/l]	NO ₂ -N [mg/l]	TOC [mg/l]	DOC [mg/l]	UV254 [Abs/m]	UV254 f [Abs/m]	Farbe (app) [Hazen]	Farbe (tru) [Hazen]		
spectro:lyser™ UV (Trübung est, NO ₃ -N, TOC, UV254, NO ₂)	Min.		0	0	0	0		0					Sp2-035-p0-sNO-010 / -075 (inkl. Globale Kalibration r2)
	Max.		200	15	5	30		70					
spectro:lyser™ UV (Trübung est, NO ₃ -N, TOC, UV254, NO ₂)	Min.		0	0	0	0		0					Sp2-015-p0-sNO-010 / -075 (inkl. Globale Kalibration r2)
	Max.		465	35	15	60		165					
spectro:lyser™ UV (Trübung est, NO ₃ -N, TOC, UV254, NO ₂ -N)	Min.		0	0	0	0		0					Sp2-005-p0-sNO-010 / -075 (inkl. Globale Kalibration r2)
	Max.		1400	100	40	180		500					
spectro:lyser™ UV-Vis (Trübung, NO ₃ -N, TOC, DOC, UV254, UV254f, Hazen-f, Hazen-t)	Min.	0		0		0	0	0	0	0	0		SP1-035-p0-s-NO-010 / -075 (inkl. Globale Kalibration r7)
	Max.	200		15		30	20	70	55	500	300		
spectro:lyser™ UV-Vis (Trübung, NO ₃ -N, TOC, DOC, UV254, UV254f, Hazen-f, Hazen-t)	Min.	0		0		0	0	0	0	0	0		SP1-015-p0-s-NO-010 / -075 (inkl. Globale Kalibration r7)
	Max.	465		35		60	45	165	135	1165	700		
spectro:lyser™ UV-Vis (Trübung, NO ₃ -N, TOC, DOC, UV254, UV254f, Hazen-f, Hazen-t)	Min.	0		0		0	0	0	0	0	0		SP1-005-p0-s-NO-010 / -075 (inkl. Globale Kalibration r7)
	Max.	1400		100		180	140	500	400	3500	2100		

Trinkwasser

		Parameter											Artikelnummer
		Trübung [NTU/FTU]	Trübung est [NTU/FTU]	NO ₃ -N [mg/l]	NO ₂ -N [mg/l]	TOC [mg/l]	DOC [mg/l]	UV254 [Abs/m]	UV254 f [Abs/m]	CLD [mg/l]	Farbe (app) [Hazen]	Farbe (tru) [Hazen]	
spectro:lyser™ UV (Trübung est, NO ₂ -N, NO ₃ -N, TOC, DOC, UV254)	Min.		0	0	0	0		0					Sp2-100-p0-sNO-010 / -075 (inkl. Globale Kalibration d2)
	Max.		30	7	2	8		25					
spectro:lyser™ UV-Vis (Trübung, NO ₃ -N, TOC, DOC, UV254, UV254f, CLD)	Min.	0		0	0	0	0	0	0				SP1-100-p0-s-NO-010 / -075 (inkl. Globale Kalibration d3)
	Max.	60		7		8	6	25	20	8			
spectro:lyser™ UV-Vis (Trübung, NO ₃ -N, TOC, DOC, UV254, UV254f, O ₃)	Min.	0		0		0	0	0	0			0	SP1-100-p0-s-NO-010 / -075 (inkl. Globale Kalibration d5)
	Max.	60		7		8	6	25	20			9	
spectro:lyser™ UV-Vis (Trübung, NO ₃ -N, TOC, DOC, UV254, UV254f, Hazen-f, Hazen-t)	Min.	0		0	0	0	0	0	0	0	0		SP1-100-p0-s-NO-010 / -075 (inkl. Globale Kalibration d7)
	Max.	60		7		8	6	25	20	105	70		