

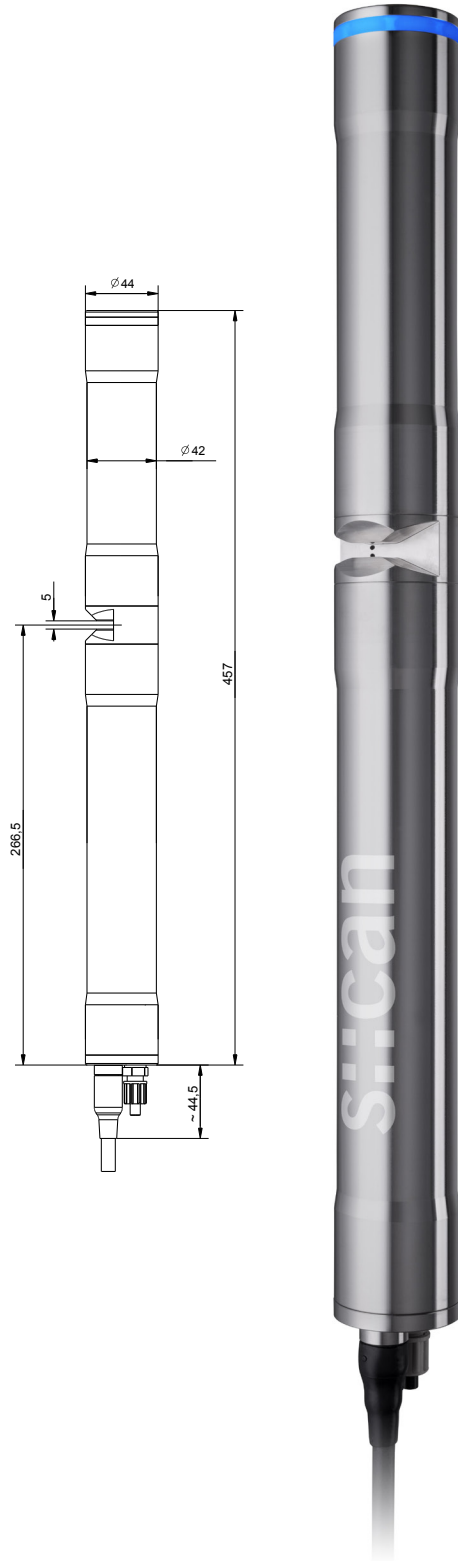
multi::lyser™ IV - V3

multi::lyser™ IV mesure 4 des paramètres suivants : MES, TS, COT, COD, DBO, DCO, DCO_f, NO₃-N, UV254 and UV254 f

- principe de mesure: spectrométrie UV-Vis sur spectre continu (190-750 nm)
- serveur web intégré - IoT activé, aucun logiciel utilisateur n'est nécessaire pour configurer la sonde
- communication directe avec votre mobile via WLAN
- mémoire interne 8 GB - enregistrement des données sur plusieurs années
- amélioration des performances optiques - précision révolutionnaire
- interval de mesure rapide - possible toutes les 10 secondes
- très faible consommation - mode veille pour une faible consommation d'énergie
- sonde multiparamètres avec une longueur de trajet optique de 1 mm, 5 mm ou 35 mm, idéale pour les eaux usées, les eaux de surface et l'eau potable
- stable dans le temps et sans maintenance
- calibration d'usine, locale calibration multipoint possible
- nettoyage automatique par air comprimé

accessoires recommandés

numéro d'article	article
B-32-xxx	compresseur s::can
B-33-012	con::nect V3
B-44	électro-vanne pour nettoyage air
B-44-2	
C-32-V3	câble adaptateur pour connecter un spectromètre V3 (M12) à un terminal V2 (fiche MIL)
D-330-xxx	con::cube V3
F-110-V3	support pour sonde spectrométrique V3 & V2 , 45 °
F-120-V3	support pour sonde spectrométrique V3 & V2 , montage vertical
F-48-V3	chambre à circulation pour spectromètre V3 & V2 (installation by-pass), PVC
S-11-xx-moni	logiciel moni::tool



spécifications techniques

principe de mesure	spectrométrie UV-Vis 190 - 750 nm	longueur de câble	1 m câble fixe (-010) ou 7,5 m câble fixe (-075) ou 15 m câble fixe (-150)
intervall de mesure	10 sec (configurable, depend des applications)	type de câble	PU recouvrement
compensation automatique d'interférents	turbidité / solides / substances organiques	boîtier	inox 1.4404
précalibré ex-works	tous les paramètres	matériau de fenêtre	longueur chemin optique 5 ... 1 mm: saphir longueur chemin optique 35 mm: silice fondu (UV-grade)
précision solution standard (>1 mg/l)	NO ₃ -N: +/- 3% +1/OPL[mg/l]* DCO-KHP: +/-3% +10/OPL[mg/l]* (* OPL ... chemin optique en mm)	poids (min.)	3,4 kg (incl. câble)
accès signal brut	non	dimensions (Ø x l)	OPL 35 mm: 44 x 473 mm / 517,5 mm OPL 5 mm: 44 x 457 mm / 501,5 mm OPL 1 mm: 44 x 453 mm / 497,5 mm
standard de référence	eau distillée	température de fonctionnement	0 ... 45 °C
mémoire interne	8 GB	pression de fonctionnement	0 ... 3 bar
capteur de température intégré	0 ... 45 °C	spécification haute pression (optional)	10 bar
résolution du capteur de temp.	0,1 °C	installation / montage	immergé ou en Bypass
intégration via	con::cube V3 con::nect V3 con::lyte V5 (D-320-pro2) et câble adaptateur (C-32-V3)	débit	3 m/s (max.)
alimentation	10 ... 18 VDC	stabilité mécanique	30 Nm
puissance conso. (nominale)	3 W	indice de protection	IP68
Consommation électrique (mode veille)	60 mW	nettoyage automatique	support: air comprimé ou autobrosse pression permissible: 3 ... 6 bar
puissance conso. (max.)	20 W	température de stockage	-10 ... 65 °C
interface transmetteurs s::can	M12 RSTS 8Y (IP67), RS485, Ethernet	conformité - essais environnementaux	EN 60721-3
interface pour transmetteurs autres fabricants	con::nect V3 incl. Modbus RTU, REST API, Modbus TCP/IP	conformité - EMC	EN 61326-1
interface digitale (pour système de nettoyage)	1 digital in/out 1 digital out	conformité - RoHS 2	EN 50581
connexion réseaux	100Base-T Ethernet, WLAN	Garantie standard	2 années
Etat des informations	RGB LED ring	extension de garantie (option)	3 années
sonde interne	alimentation sonde, inclinaison sonde, rotation sonde		

entrée de STEP & égouts

		paramètre										numéro d'article
		MES [mg/l]	COT [mg/l]	COD [mg/l]	DBO [mg/l]	DCO [mg/l]	DCO f [mg/l]	NO ₃ -N [mg/l]	NO ₃ [mg/l]	UV254 [Abs/m]	UV254 f [Abs/m]	
multi::lyser™ IV (4 paramètres, 1 mm OPL)	min.	0	0	0	0	0	0	0	0	0	0	
	max.	8000	3300	2600	5300	10000	5300	100	460	3300	2800	G3-M4-I-01-NO-xxx
multi::lyser™ IV (4 paramètres, 5 mm OPL)	min.	0	0	0	0	0	0	0	0	0	0	
	max.	1200	500	400	800	1500	800	16	70	500	420	G3-M4-I-05-NO-xxx

bassin d'aération de STEP

		paramètre				numéro d'article
		TS [g/l]	DCO f [mg/l]	NO ₃ -N [mg/l]	NO ₃ [mg/l]	
multi::lyser™ IV (4 paramètres, 1 mm OPL)	min.	0	0	0	0	
	max.	20	530	26	110	G3-M4-A-01-NO-xxx

sortie de STEP (effluent)

		paramètre										numéro d'article
		MES [mg/l]	COT [mg/l]	COD [mg/l]	DBO [mg/l]	DCO [mg/l]	DCO f [mg/l]	NO ₃ -N [mg/l]	NO ₃ [mg/l]	UV254 [Abs/m]	UV254 f [Abs/m]	
multi::lyser™ IV (4 paramètres, 5 mm OPL)	min.	0	0	0	0	0	0	0	0	0	0	
	max.	600	400	300	300	500	300	45	190	500	420	G3-M4-E-05-NO-xxx