

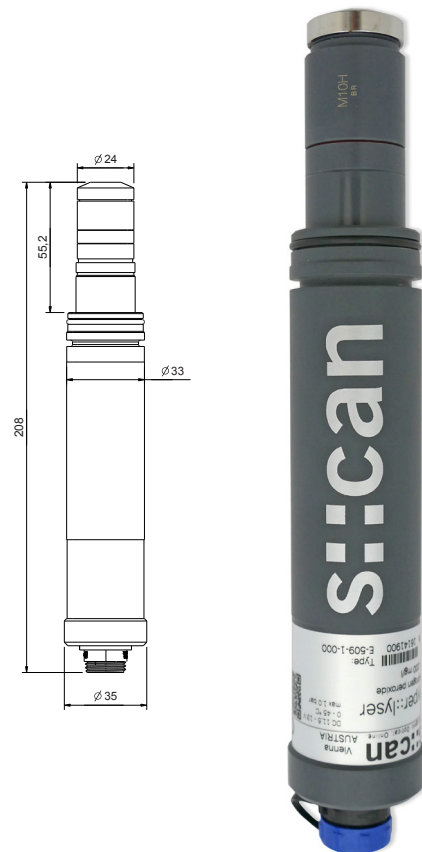
hyper::lyser

hyper::lyser监测过氧化氢(H₂O₂)

- s::can 即插即测
- 测量原理: 安培滴定法(离子膜)
- 各类水处理的理想选择
- 长期稳定运行,低维护成本
- 1 年只需更换一次离子膜
- 读数在 pH 值、温度和流量波动很大的情况下保持稳定
- 耐受性强的表面活性剂
- 工厂预校准
- 在流通槽中进行安装和测量
- 通过 s::can 终端控制器和 s::can 软件进行操作
- 此外也测量温度

推荐使用的附件

部件号	产品名称
C-1-010-传感器	s::can物理探头1米连接电缆
D-315-xxx	con::cube
E-509-1/2-E1	过氧化氢的电解液(备品备件)
E-509-1/2-SET	过氧化氢的膜片盖(备品备件)
D-319-xxx	con::lyte
F-45-four	可供4个s::can物理探头使用的测量槽
F-46-four-iscan	i::scan测量槽, 最多可供3个s::can传感器使用
F-45-sensor	s::can传感器的测量槽
S-11-xx-moni	moni::tool 软件



技术参数			
测量原理	安培滴定法	外壳材料	PVC
详细的测量原理	恒电位 2 电极系统		不锈钢1.4571
分辨率	0.1 mg/l	重量(最小值)	150 g
自动补偿仪	温度	尺寸(直径 x 长)	35 x 208 mm
响应时间	5 ... 10 min 分钟	工作温度	0 ... 45 °C
集成方式	con::cube con::lyte con::nect	储存温度	0 ... 40 °C
电源	9 ... 30 VDC	工作压力	0 ... 1 bar
功耗(典型)	0.5 W	安装 / 固定	旁通(流通管道)
功耗(最大)	0.6 W	工艺连接	快速连接
与 s::can 控制终端的接口连接	系统插头(IP67),RS485	推荐流量	15 ... 30 l/h
		pH 值范围	2 ... 11
		符合电磁兼容性标准	EN 61326-1
		防护等级(-000)	IP67

饮用水			
		适用于此应用的典型浓度范围	部件号
		双氧水 [mg/l]	
hyper::lyser	最小值	0	E-509-1-000
	最大值	200	