

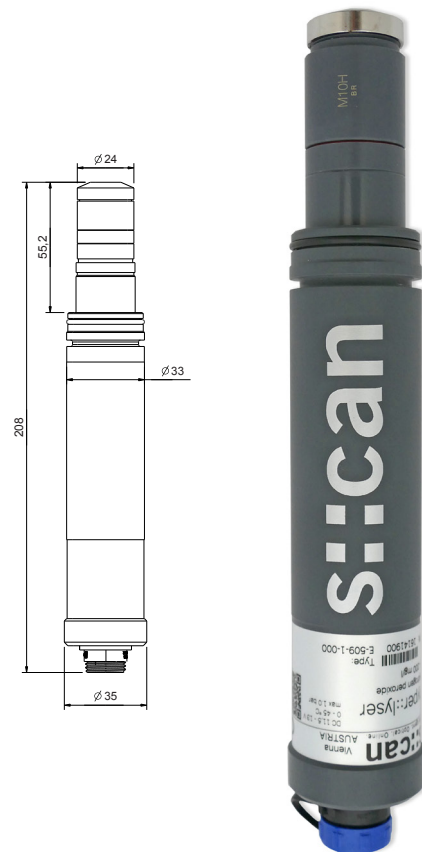
hyper::lyser

hyper::lyser misst Wasserstoffperoxid (H₂O₂)

- s::can plug & measure
- Messprinzip: amperometrisch
- Ideal für alle Arten der Trinkwasseraufbereitung
- Langzeitstabil und wartungsarm im Betrieb
- Membrankappenwechsel nur einmal im Jahr
- Stabile Messwerte bei Schwankungen von pH, Temperatur und Durchfluss
- Starke Tenside werden toleriert
- Vorkalibriert ab Werk
- Montage und Messung im Bypass
- Bedienung via s::can Terminals & s::can Software
- Misst zusätzlich auch noch Temperatur

Empfohlenes Zubehör (Trinkwasser)

Artikelnummer	Artikelbezeichnung
C-1-010-sensor	1 m Anschlusskabel für s::can physikalische und ISE Sonden
D-315-xxx	con::cube
E-509-1/2-El	Wasserstoffperoxid Elektrolyte (Ersatzteil)
E-509-1/2-SET	Wasserstoffperoxid Membrankappe (Ersatzteil)
D-319-xxx	con::lyte
F-45-four	Durchflussarmatur für vier s::can physikalische Sonden
F-46-four-iscan	i::scan Durchflussarmatur für bis zu drei zusätzliche s::can Sonden
F-45-sensor	Durchflussarmatur für s::can physikalische Sonden
S-11-xx-moni	moni::tool Software



Technische Daten

Messprinzip	Amperometrisch	Gehäusematerial	PVC
Messprinzip Detail	Membranbedeckte potentiostatische 2-Elektrodenmesszelle		Edelstahl 1.4571
Auflösung	0,1 mg/l	Gewicht (mind.)	150 g
Automatische Kompensation	Temperatur	Abmessungen (Ø x L)	35 x 208 mm
Instrument		Einsatzbereich Temperatur	0 ... 45 °C
Antwortzeit	5 ... 10 Min.	Lagertemperatur	0 ... 40 °C
Anbindung via	con::cube con::lyte con::nect	Einsatzbereich Druck	0 ... 1 bar
Spannungsversorgung	9 ... 30 VDC	Installation / Montage	Durchflussarmatur
Leistungsaufnahme (typisch)	0,5 W	Prozessanschluss	quick connect
Leistungsaufnahme (max.)	0,6 W	Durchflussrate	15 ... 30 l/h
Steckverbindung zu s::can Terminals	sys plug (IP67), RS485	pH Bereich	2 ... 11
		Konformität - EMV	EN 61326-1
		Schutzart (-000)	IP67

Trinkwasser

		Konzentrationsbereiche und Sondentyp in dieser Anwendung	
		H2O2 [mg/l]	Artikelnummer
hyper::lyser	Min.	0	E-509-1-000
	Max.	200	