

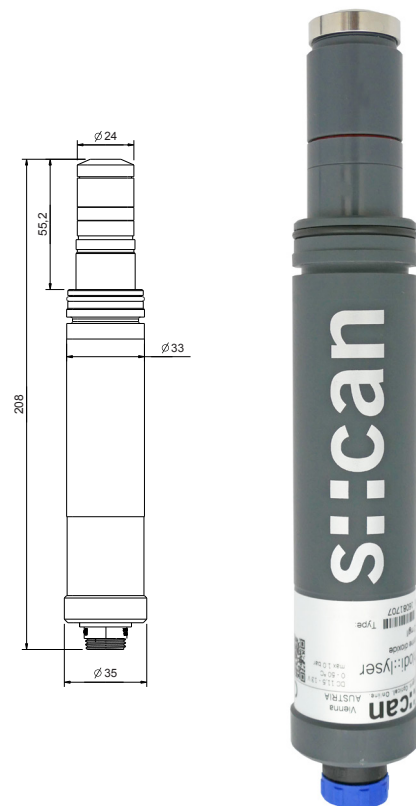
chlodi::lyser

chlodi::lyser监测二氧化氯

- s::can 即插即测
- 测量原理：安培滴定法(离子膜)
- 各类水处理的理想选择
- 长期稳定运行,低维护成本
- 1 年只需更换一次离子膜
- 读数在 pH 值、温度和流量波动很大的情况下保持稳定
- 耐受性强的表面活性剂
- 工厂预校准
- 在流通槽中进行安装和测量
- 通过 s::can 终端控制器和 s::can 软件进行操作
- 此外也测量温度

推荐使用的附件

部件号	产品名称
C-1-010-传感器	s::can物理探头1米连接电缆
E-528-1/2-EL	二氧化氯电解液(备品配件)
E-528-1/2-SET	二氧化氯膜片盖(备品配件)
D-315-xxx	con::cube
F-45-four	可供4个s::can物理探头使用的测量槽
F-45-sensor	s::can传感器的测量槽
S-11-xx-moni	moni::tool 软件



技术参数

测量原理	安培滴定法	外壳材料	PVC
详细的测量原理	恒电位 2 电极系统	重量(最小值)	不锈钢1.4571
分辨率	0.001 mg/l (0 - 2 mg/l) 0.01 mg/l (0 - 20 mg/l)	尺寸(直径 x 长)	150 g
自动补偿仪	温度	工作温度	35 x 208 mm
响应时间 (T90)	1 min 分钟	工作压力	0 ... 50 °C
集成方式	con::cube con::lyte con::nect	安装 / 固定	0 ... 1 bar
电源	9 ... 30 VDC	工艺连接	旁通(流通管道)
功耗(典型)	0.5 W	推荐流量	快速连接
功耗(最大)	0.6 W	pH 值范围	15 ... 30 l/h (在s::can测量槽内)
与 s::can 控制终端的接口连接	系统插头(IP67),RS485	储存温度	1 ... 12
		符合电磁兼容性标准	0 ... 45 °C
		防护等级(-000)	EN 61326-1
			IP67

测量范围

		参数		部件号
		二氧化氯 [mg/l]	温度 [°C]	
chlodi::lyser	最小值	0	0	E-528-1-000
	最大值	2	50	
chlodi::lyser	最小值	0	0	E-528-2-000
	最大值	20	50	