

spectro::lyser™ industrial

spectro::lyser™ industrial 可以根据用户需求和应用类型监测TSS、浊度、NO₃-N、COD、BOD、TOC、DOC、UV254、NO₂-N、色度、O₃、HS⁻、BTX、AOC、指纹图和光谱报警、温度和压力。还可以进行污染物溯源。

- s::can 即插即测
- 测量原理：紫外-可见光光谱覆盖的波长范围内(190-750 nm)
- 适用于工业污水和下水道应用
- 工厂预校准，包括高级校准服务
- 长期稳定运行, 零维护
- 带压缩空气的自动清洗
- 直接在介质(现场)或流通槽中(监测站)进行安装和测量
- 可以在35mm、15mm、5mm、2mm、1mm或0.5mm之间选择精确耐用的光程口径插件
- 易于安装，无堵塞
- 适用于有爆炸性环境的危险区域：1区和2区



工作压力最大可承受
10bar

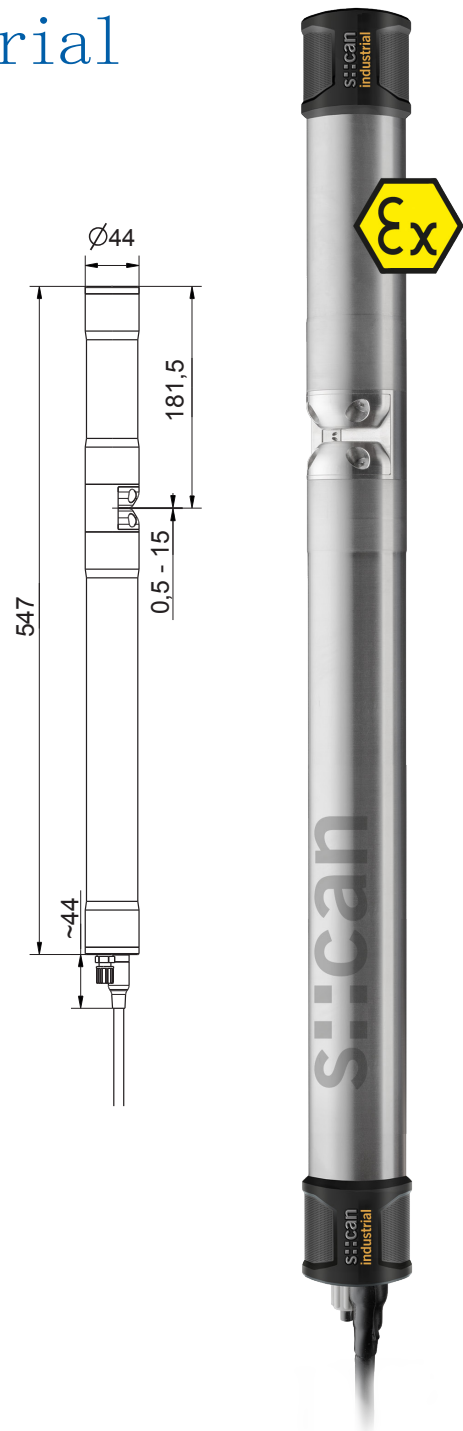


符合防爆标准



高级校准服务

推荐使用的附件	
部件号	产品名称
B-32-xxx	空气压缩机
D-315-xxx	con::cube
F-120-V3	s::can V3 和 V2 光谱探头载体, 垂直安装
F-48-V3	spectrometer V3 和V2 的测量槽 (旁通安装), PVC
S-11-xx-moni	moni::tool 软件



技术参数

测量原理	紫外-可见光谱测量范围 190 - 750 nm 紫外光谱测量范围 190 - 390 nm	电缆类型	PU 夹套
详细的测量原理	闪烁氙灯, 256 个光二极管	外壳材料	不锈钢 1.4404
自动补偿仪	双光束测量, 全光谱	窗口材料	光程口径长度 5 ... 0.5 mm: 蓝宝石 光程口径长度 h 35 mm: 熔融石英 (UV 级别)
交叉灵敏度自动补偿	浊度/固体颗粒/有机物质	重量(最小值)	3.4 kg (包含电缆)
出厂前进行预校准	所有参数	尺寸(直径 x 长)	44 mm x 547 mm / 591 mm
标准溶液准确度 (>1 mg/l)	NO ₃ -N: +/- 2% +1/OPL[mg/l]* COD-KHP: +/-2% +10/OPL[mg/l]* (* OPL ... 以mm为单位的光学长度)	工作温度	0 ... 45 °C
获取原始信号	获取光谱信息	工作压力	0 ... 10 bar
参考标准	蒸馏水	防爆技术规格(可选)	RL 2014/34/EU, T V-A16 ATEX 3001Q ATEX 标志: II 2 G Ex db IIC T6 Gb
内置存储器	656 KB	安装 / 固定	浸没或在旁通(流管道)中
集成温度传感器	-10 ... 50 °C	流速	3m/s(最大值)
温度传感器分辨率	0.1 °C	机械稳定性	30 Nm
集成方式	con::cube con::lyte con::nect	防护等级	IP68
电源	11 ... 15 VDC	自动清洗	介质: 压缩空气或电动刷
功耗(典型)	4.2 W	储存温度	-10 ... 50 °C
功耗(最大)	20 W	符合电磁兼容性标准	EN 61326-1, EN 61326-2-3
与 s::can 控制终端的接口连接	MIL 连接器 (IP67), RS485	符合安全性标准	EN 61010-1
与第三方控制终端的接口	con::nect 电脑/压缩空气链接终端包 含网关 modbus RTU	标准质保	2 年
电缆长度	7.5 m 固定电缆 (-075) 或 1 m 固定电缆 (-010)	延长质保(可选)	3 年

造纸厂污水处理厂进水口

		参数					部件号
		TSS (总悬浮物) [mg/l]	COD [mg/l]	COD f [mg/l]	UV254 [Abs/m]	UV254 f [Abs/m]	
spectro::lyser™ UV-Vis (TSS, COD, CODf, UV254, UV254f)	最小值	0	0	0	0	0	SP-1-002-p0-s-EX-010 / -075 (包括全球校准系统 p1)
	最大值	3000	5000	4250	1250	1000	

造纸厂污水处理厂出水口

		参数						部件号
		TSS (总悬浮物) [mg/l]	COD [mg/l]	COD f [mg/l]	NO ₃ -N [mg/l]	UV254 [Abs/m]	UV254 f [Abs/m]	
spectro::lyser™ UV-Vis (TSS, NO ₃ -N, COD, CODf, UV254, UV254f)	最小值	0	0	0	0	0	0	SP-1-002-p0-s-EX-010 / -075 (包括全球校准系统 q1)
	最大值	1000	350	350	10	1250	1000	

啤酒厂污水处理厂进水口

		参数				部件号
		TSS (总悬浮物) [mg/l]	COD [mg/l]	UV254 [Abs/m]	UV254 f [Abs/m]	
spectro::lyser™ UV-Vis (TSS, COD, UV254, UV254f)	最小值	0	0	0	0	SP-1-002-p0-s-EX-010 / -075 (包括全球校准系统 b1)
	最大值	5000	45000	1250	1000	

市政污水管网

		参数								部件号
		TSS (总悬浮物) [mg/l]	BOD [mg/l]	COD [mg/l]	COD f [mg/l]	NO ₃ -N [mg/l]	HS- [mg/l]	UV254 [Abs/m]	UV254 f [Abs/m]	
spectro::lyser™ UV-Vis (TSS, NO ₃ -N, COD, BOD, UV254, UV254f)	最小值	0	0	0	0	0	0	0	0	SP-1-002-p0-s-EX-010 / -075 (包括全球校准系统 i3)
	最大值	3000	2000	3750	40	40	0	1250	1000	
spectro::lyser™ UV-Vis (TSS, NO ₃ -N, COD, CODf, UV254, UV254f)	最小值	0	0	0	0	0	0	0	0	SP-1-002-p0-s-EX-010 / -075 (包括全球校准系统 i1)
	最大值	3000	3750	1250	40	40	0	1250	1000	
spectro::lyser™ UV-Vis (TSS, NO ₃ -N, COD, HS-, UV254, UV254f)	最小值	0	0	0	0	0	0	0	0	SP-1-002-p0-s-EX-010 / -075 (包括全球校准系统 i5)
	最大值	3000	3750	40	40	25	1250	1000	1000	